

SPECIFICHE

Soffione a snodo

Cromo

Dimensione \varnothing 200 mm

Ingresso a 1 via

Getto pioggia

Sistema anticalcare

Imballo: 24 x 25 x 8 cm / 0,0048 m³ / 0,97 kg

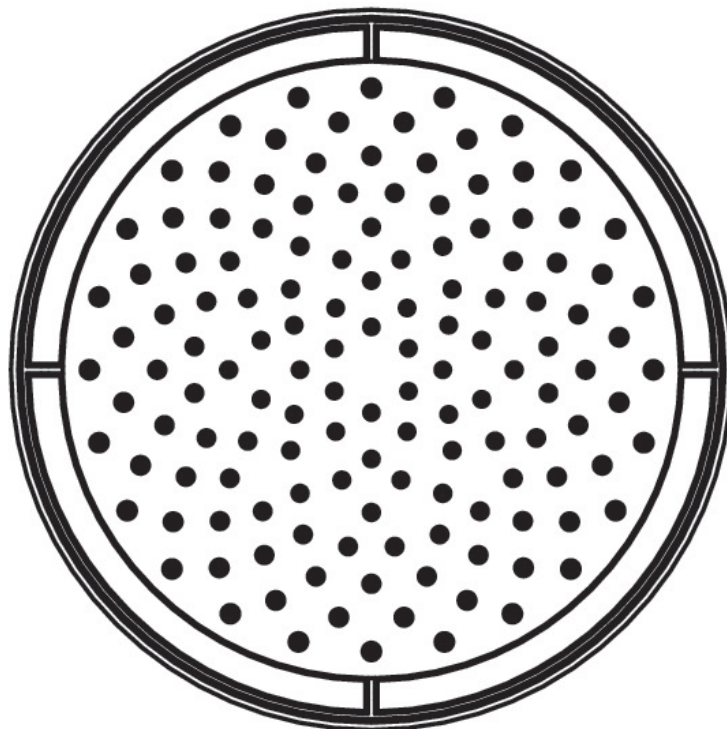
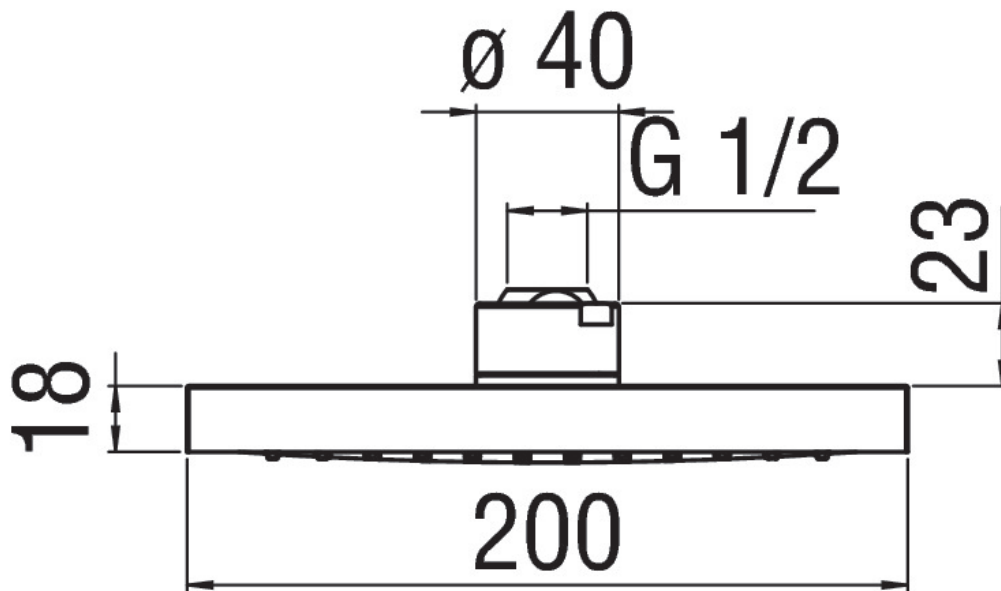


DIAGRAMMA DI PORTATA: ACQUA CALDA/FREDDA

